

**Prefeitura
Municipal de
Santo Antônio
da Patrulha**

SEC. DE PLANEJAMENTO

PROJETO DE IMPLANTAÇÃO

Local: E.M.E.F. STA INÊS

PROJETO ARQ. ANA CLARA R. BERGAMIN
CAU A 3198-4
ENG. GILBERTO DE O. CASTRO
CREA RS 35.511

ÁREA: 854,00m²

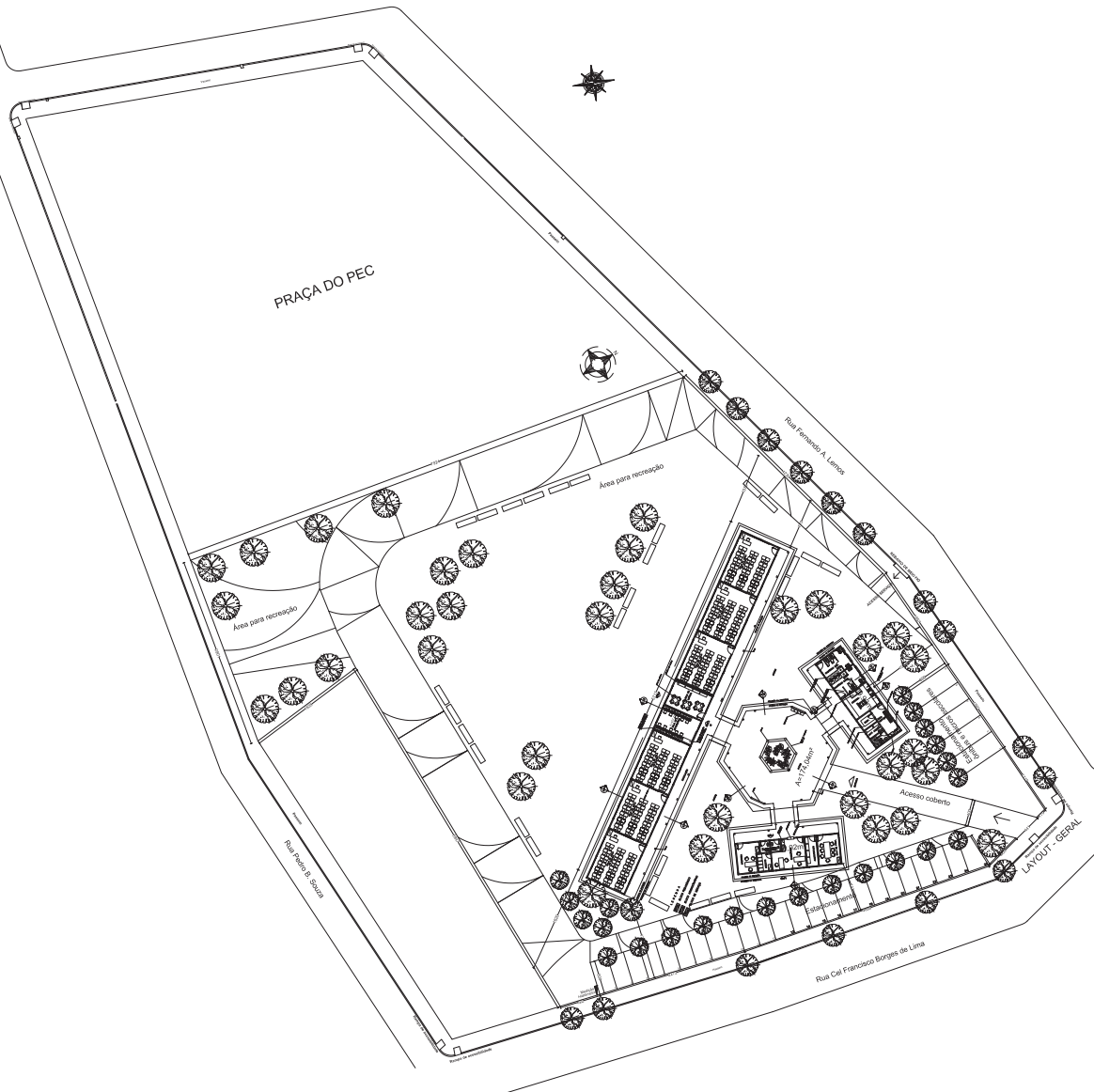
CONTEÚDO
IMPLANTAÇÃO

DATA
Janeiro de 2013
ESCALA:
1:750

02

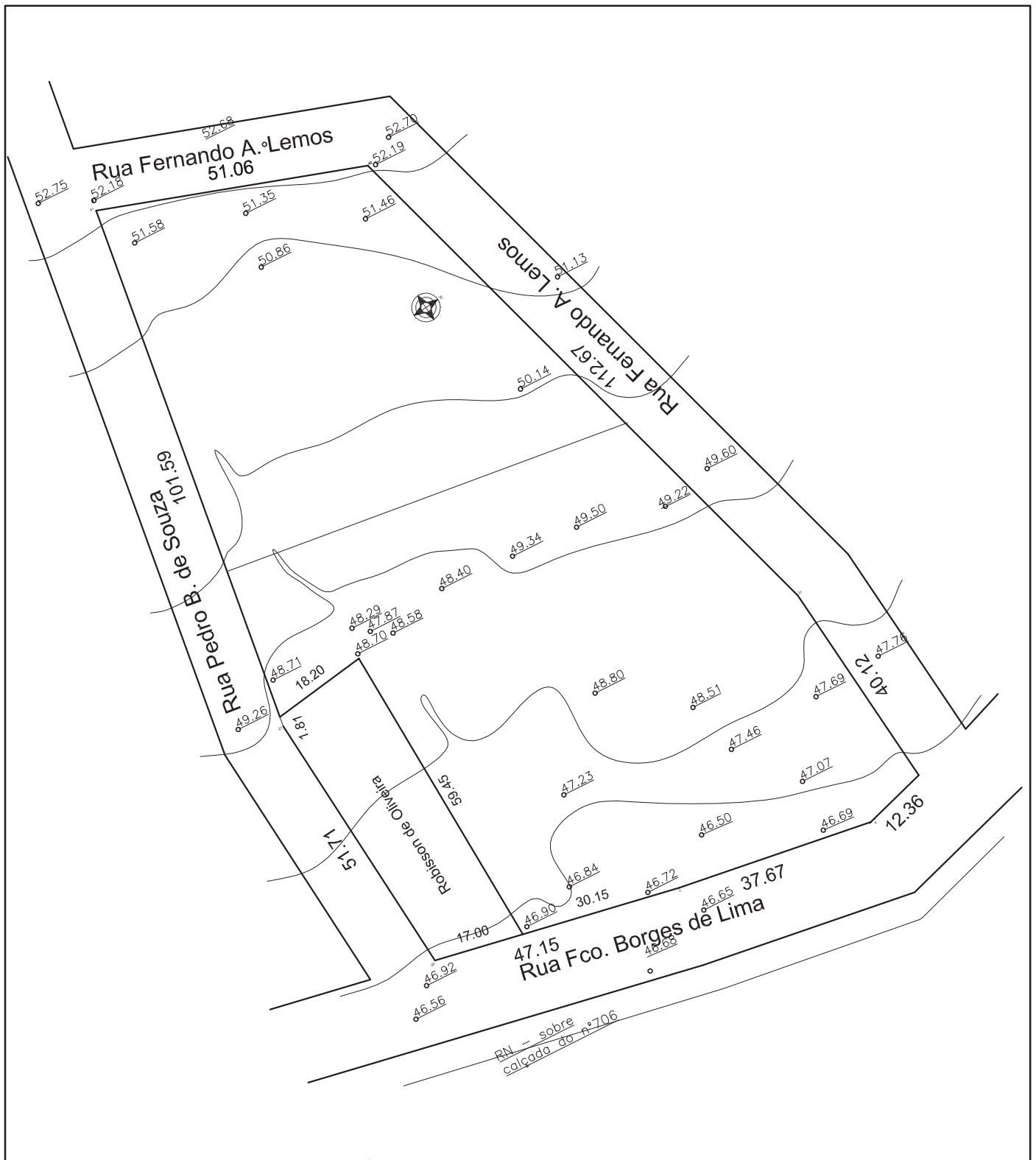


① PLANTA DE SITUAÇÃO
S/ESCALA



② PLANTA DE LOCALIZAÇÃO
ESCALA 1:250

SECRETARIA MUNICIPAL DA GESTÃO E DO PLANEJAMENTO - SEGPA			
PROJETO DE IMPLANTAÇÃO			
Local: E.M.E.F. SANTA INÊS			
Projeto de Implantação	Projeto de Implantação	Projeto de Implantação	Projeto de Implantação
Projeto de Implantação	Projeto de Implantação	Projeto de Implantação	Projeto de Implantação
Projeto de Implantação	Projeto de Implantação	Projeto de Implantação	Projeto de Implantação
Projeto de Implantação	Projeto de Implantação	Projeto de Implantação	Projeto de Implantação
Projeto de Implantação	Projeto de Implantação	Projeto de Implantação	Projeto de Implantação
Projeto de Implantação	Projeto de Implantação	Projeto de Implantação	Projeto de Implantação



Prefeitura
Municipal de
Santo Antônio
da Patrulha

SEC. DE PLANEJAMENTO

PROJETO DE IMPLANTAÇÃO

Local: E.M.E.F. STA INÊS

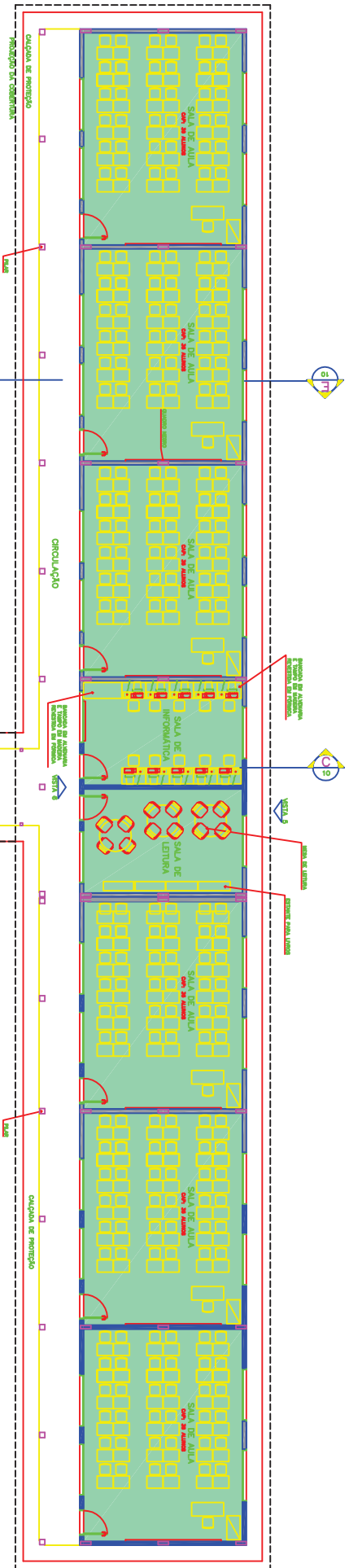
PROJETO ARQ. ANA CLARA R. BERGAMIN
CAU A 3198-4
ENG. GILBERTO DE O. CASTRO
CREA RS 35.511

CONTEÚDO
LEVANT. PLANIALTIMÉTRICO

ÁREA:
6.674,91m²

DATA
Janeiro de 2013
ESCALA:
1:1000

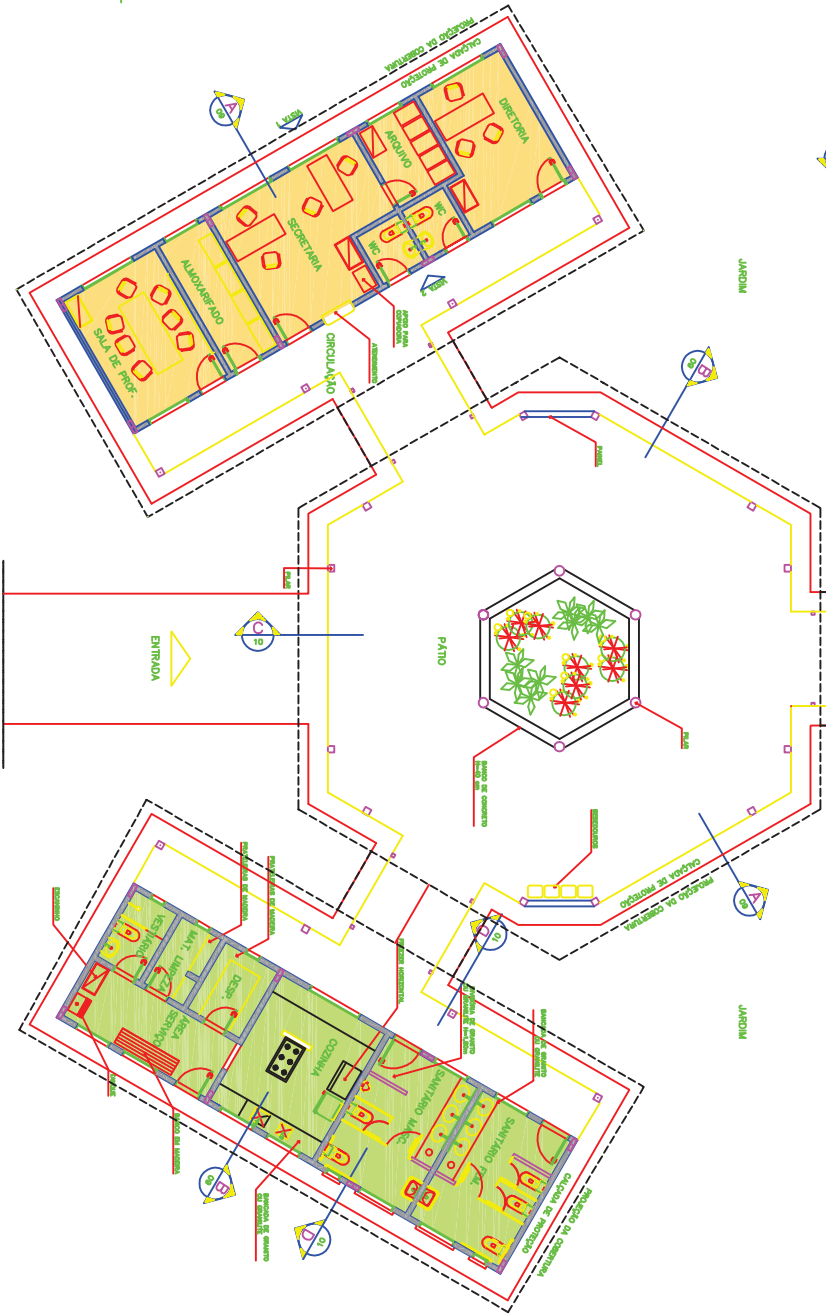
01



LEGENDA

- BLOCO PEDAGÓGICO
- BLOCO ADMINISTRATIVO
- BLOCO DE SERVIÇO

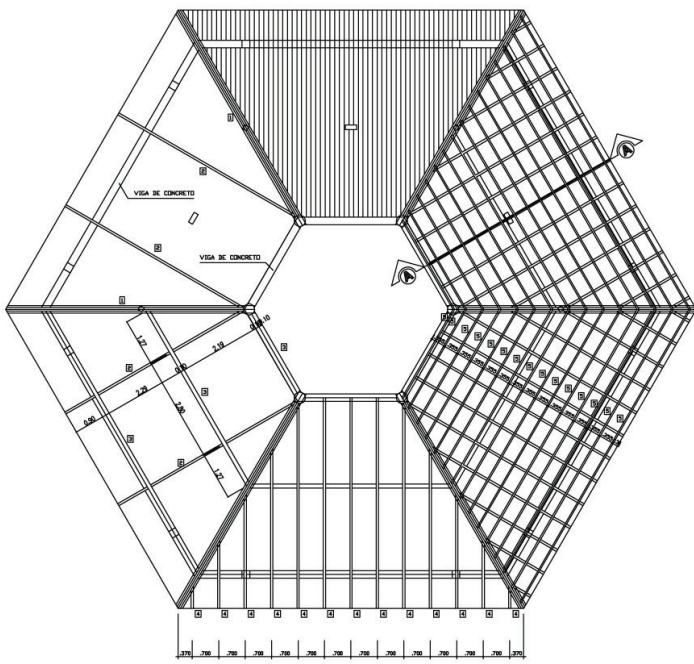
1 IMPLANTACÃO
ESCOLA 175



Vloco

ARQUITETURA E CONSTRUÇÃO LTDA (CNPJ 09.598.288/0001-02 / INSC EST 02 03 000 000 / CRIANÇA - 09.598.288/0001-02 / CRIANÇA - 09.598.288/0001-02)

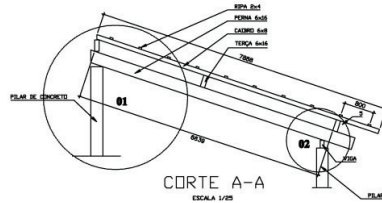
ARQ LAYOUT - GERAL		ARQUITETURA			03 / 16
ESPAÇO EDUCATIVO URBANO II - OS SALAS DE AULA					
DIMENSÃO:					
PROPOSTOR:					
TÍTULO DE PERTENCIMENTO PARA A ESCOLA - PAROQUIA					
AUTORES DO PROJETO: MARCELO TOMAZZO LUSA					
RESPONSÁVEL TÉCNICO: MARCELO TOMAZZO LUSA					
PROPOSTOR/EMPRESA:					
AUTOR DO PROJETO:					
DATA: 19/09/2019					
TÍTULO TÉCNICO:					
CREA:					



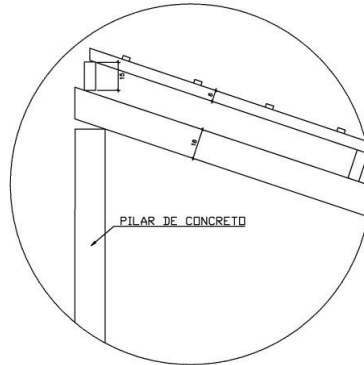
COBERTURA - BLOCO CENTRAL
ESCALA 1/50



SITUAÇÃO



CORTE A-A
ESCALA 1/25

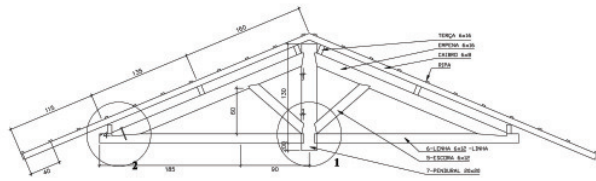


DETALHE 01
BARRIGA

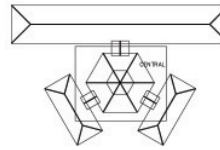
Ministério da Educação FNDE Fundo Nacional de Desenvolvimento e Educação					
ESPAÇO EDUCACIONAL URBANO II - DE SALAS DE AULA					
ENDEREÇO:	DIVERSOS				
PROPRIETÁRIO:	FUNDO DE FORTALECIMENTO PARA A ESCOLA				
AUTORES DO PROJETO:	MARCELO TOMAZZI LISSA GUSTAVO SILVEIRA				
RESPONSÁVEL TÉCNICO:					
PROPRIETÁRIO:					
AUTOR DO PROJETO:	ORCA 6126 2-02				
AUTOR DO PROJETO:	ORCA 1124 2-02				
RESP. TÉCNICO:					
DUFO	ORCA				
EST					
ESTRUTURA DO TELHADO (MADERA)					
BLOCOS CENTRAL					
DETALHAMENTO DO TELHADO					
01/04					
REVISÃO:	DATA:	ESCALA:	INDICA:	DESENHO:	TESTE:
01-005	09/2005	1:50000	INDICA		

Lago

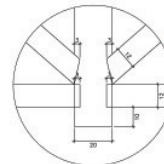
Lago ARQUITETURA E CONSTRUÇÃO LTDA. CNPJ 08.888.888-0001 - AVENIDA / RUA DO SUCURI - JARDIM BARRA VERDE - SÃO PAULO - SP



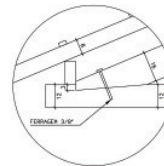
CORTE A-A
ESCALA 1/20



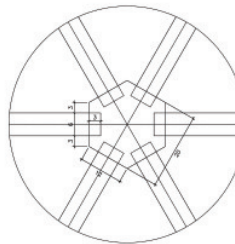
SITUAÇÃO



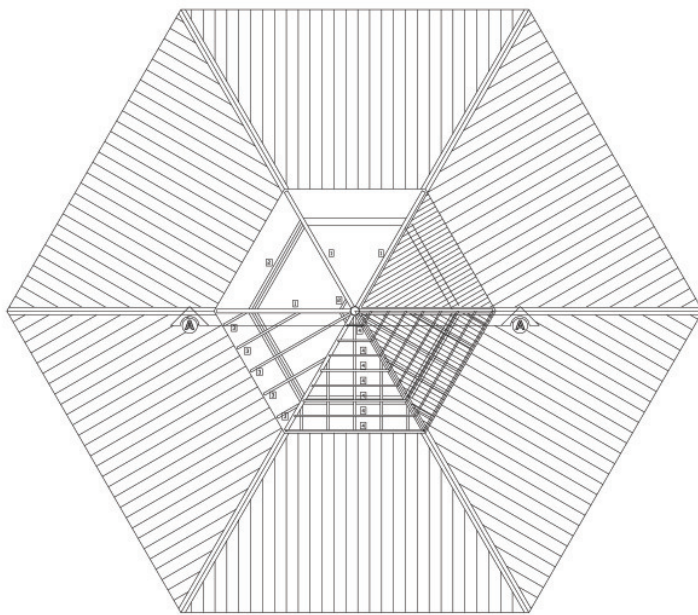
DETALHE 01
ESCALA 1/10



DETALHE 02
ESCALA 1/10



DETALHE 03
ESCALA 1/5



COBERTURA - BLOCO CENTRAL - TOPO
ESCALA 1/50

LISTA DE MATERIAL

ITEM	DESCR.	QUANT.	UNID.	COMP.
1	EMPEÑA DE MADEIRA DE IPE OU SIMILAR (6X16)	6	pc	2,65
2	TERÇA DE MADEIRA DE IPE OU SIMILAR (6X12)	36	m	variaível
3	CAIBRO DE MADEIRA DE IPE OU SIMILAR (6X8)	54	m	variaível
4	RIPIA DE MADEIRA DE IPE OU SIMILAR (2X4)	300	m	variaível
5	ESCORA DE MADEIRA DE IPE OU SIMILAR (6X12)	12	pc	1,10
6	LENHA DE MADEIRA DE IPE OU SIMILAR (6X12)	6	pc	2,60
7	PENDURAL EXAGONAL (20X20)	1	pc	1,35

NOTA - MADEIRA IPE OU SIMILAR
TODA ESTRUTURA DEVERÁ RECEBER 2 DEMOS DE VERMIZ.

Ministério da Educação **FNDE** Fundo Nacional de Desenvolvimento da Educação

ESPAÇO EDUCATIVO URBANO II - DE SALAS DE AULA

ENFERMEIRO: SIMENOS

PROPRIETÁRIO: FUNDO DE FORTALECIMENTO PARA A ESCOLA

AUTORES DO PROJETO:

RESPONSÁVEL TÉCNICO:

PROPRIETÁRIO:

AUTOR DO PROJETO:

AUTOR DO PROJETO:

RESP. TÉCNICO:

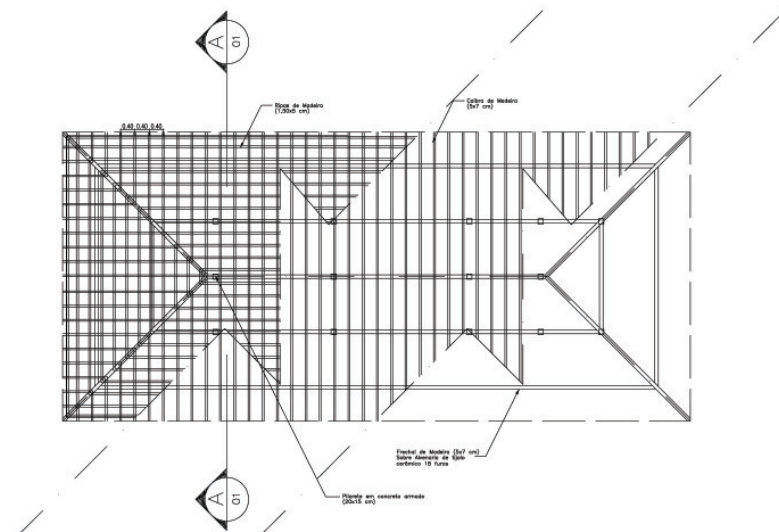
BUFF: _____

DECA: _____

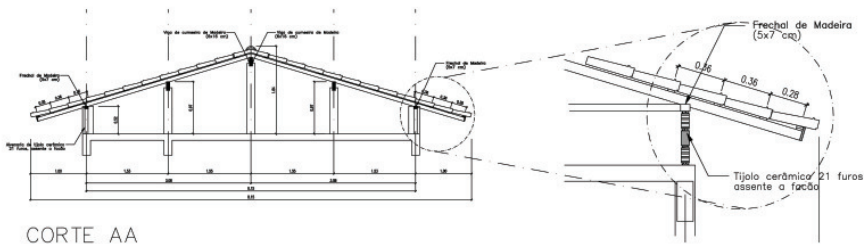
ESTRUTURA DO TELHADO (MADEIRA) FOLHA

BLOCOS CENTRAL - LANTERNIM
DETALHAMENTO DO TELHADO 02/04

REVISÃO: 0-000 DATA: JUN/2008 ESCALA: 1/50 PROJETO: DESenhO: VISTO:

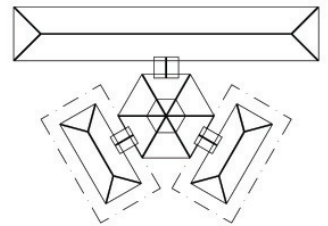


PLANTA TELHADO
ESC.: 1 / 75



CORTE AA
ESC.: 1 / 50

DETALHE 01
ESC.: 1 / 25



SITUAÇÃO

Ministério da Educação **FNDE** Fundo Nacional de Desenvolvimento de Educação

ESPAÇO EDUCATIVO URBANO II - 06 SALAS DE AULA

ENDEREÇO: DIVERSOS

PROPRIETÁRIO: FUNDO DE FORTALECIMENTO PARA A ESCOLA

AUTORES DO PROJETO :

RESPONSÁVEL TÉCNICO:

PROPRIETÁRIO _____

AUTOR DO PROJETO _____

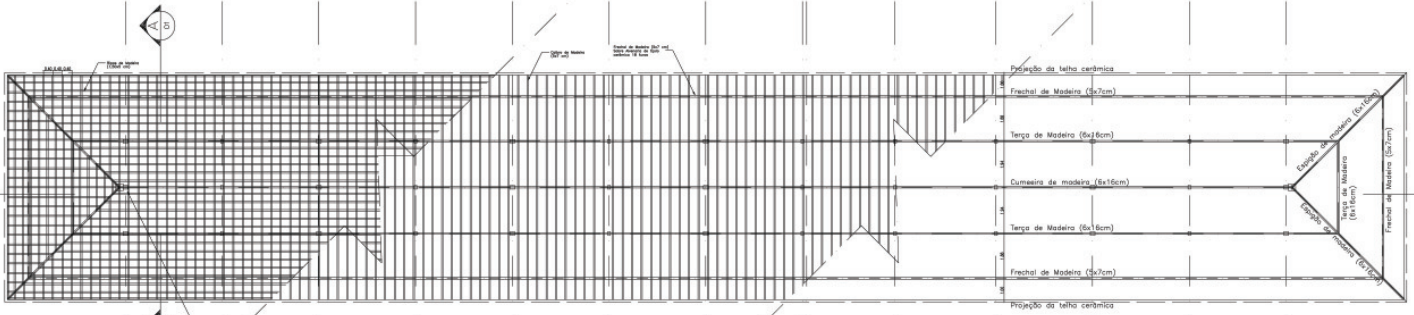
AUTOR DO PROJETO _____

RESP. TÉCNICO _____

DLFO	CREA

EST	ESTRUTURA DO TELHADO (MADEIRA)	FOLHA
	BLOCOS ADMINISTRATIVO/SERVIÇOS ESTRUTURA DO TELHADO	03 / 04

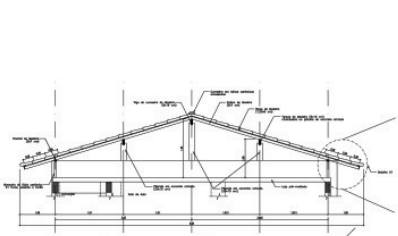
REVISÃO: 02-2006	DATA: ABR/2006	ESCALA: INDICADAS	DESENHO:	VISTO:
------------------	----------------	-------------------	----------	--------



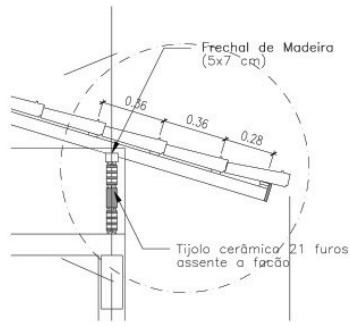
PLANTA TELHADO
ESC: 1 / 75



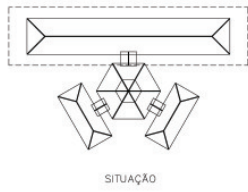
CORTE BB
ESC: 1 / 75



CORTE AA
ESC: 1 / 50



DETALHE 01
ESC: 1 / 50



SITUAÇÃO

Ministério da Educação FNDE Fundo Nacional de Desenvolvimento da Educação	
ESPAÇO EDUCATIVO URBANO II - OS SALAS DE AULA	
ENCOMENDA: DIAGNÓSTICO	
PROPRIETÁRIO: FUNDO DE FORTALECIMENTO PARA A ESCOLA	
AUTORES DO PROJETO:	
RESPONSÁVEL TÉCNICO:	
PROPRIETÁRIO: _____	
AUTOR DO PROJETO: _____	
RESP. TÉCNICO: _____	
BLOCO	ÁREA
ESTRUTURA DO TELHADO (MADERA)	
BLOCO PEDAGÓGICO ESTRUTURA DO TELHADO	
FOLHA 04 / 04	
REVISÃO	DATA
ELABORA	APROVA
ESCALA	INDICA
DESENHO	VERO