

Prefeitura  
Municipal de  
Santo Antônio  
da Patrulha

SEC. DE PLANEJAMENTO

**PROJETO DE IMPLANTAÇÃO**

Local: E.M.E.F. STA INÊS

PROJETO ARQ. ANA CLARA R. BERGAMIN  
CAU A 3198-4  
ENG. GILBERTO DE O. CASTRO  
CREA RS 35.511

ÁREA:  
854,00m<sup>2</sup>

CONTEÚDO

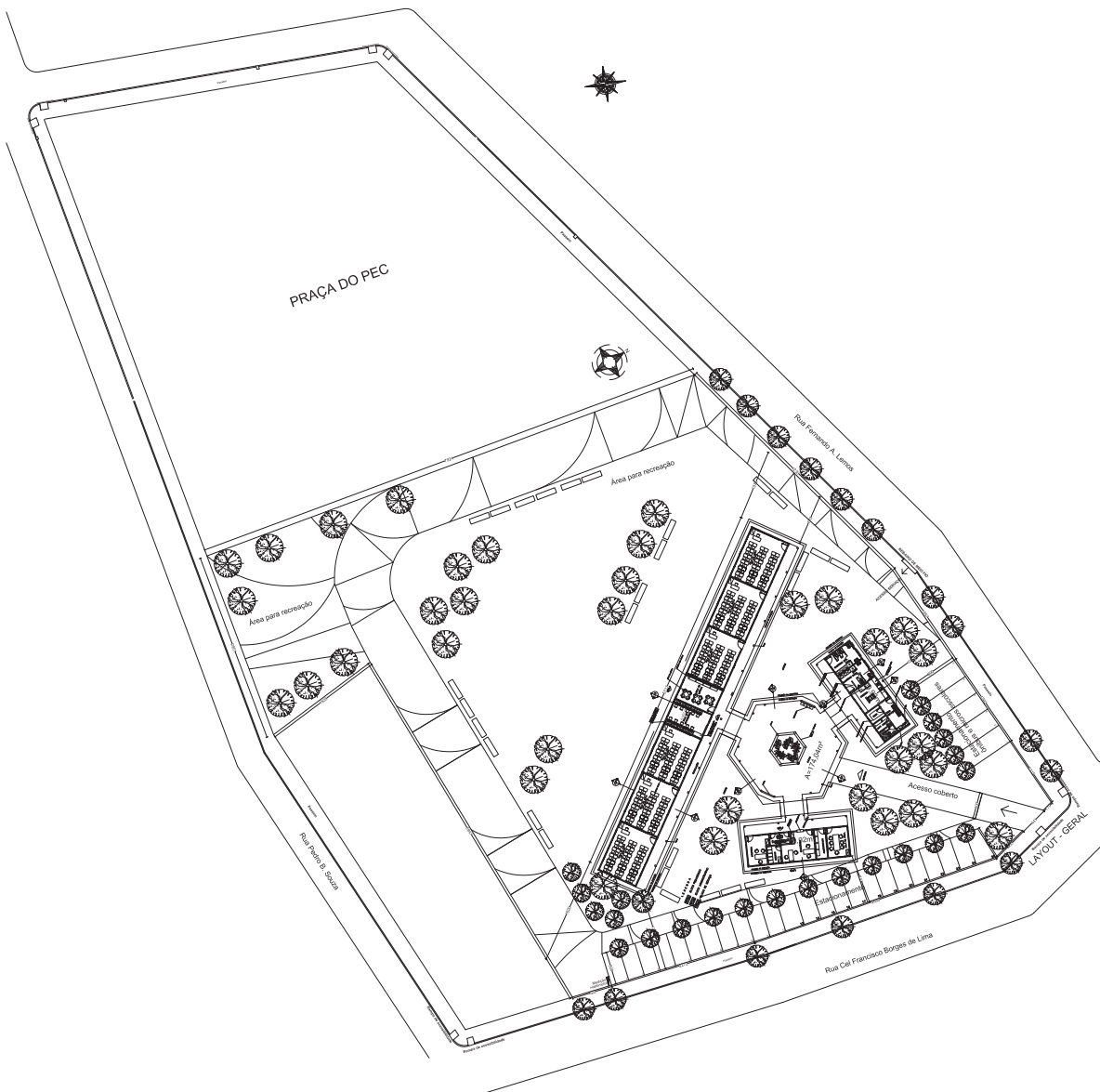
IMPLANTAÇÃO

DATA  
Janeiro de 2013  
ESCALA:  
1:750

02

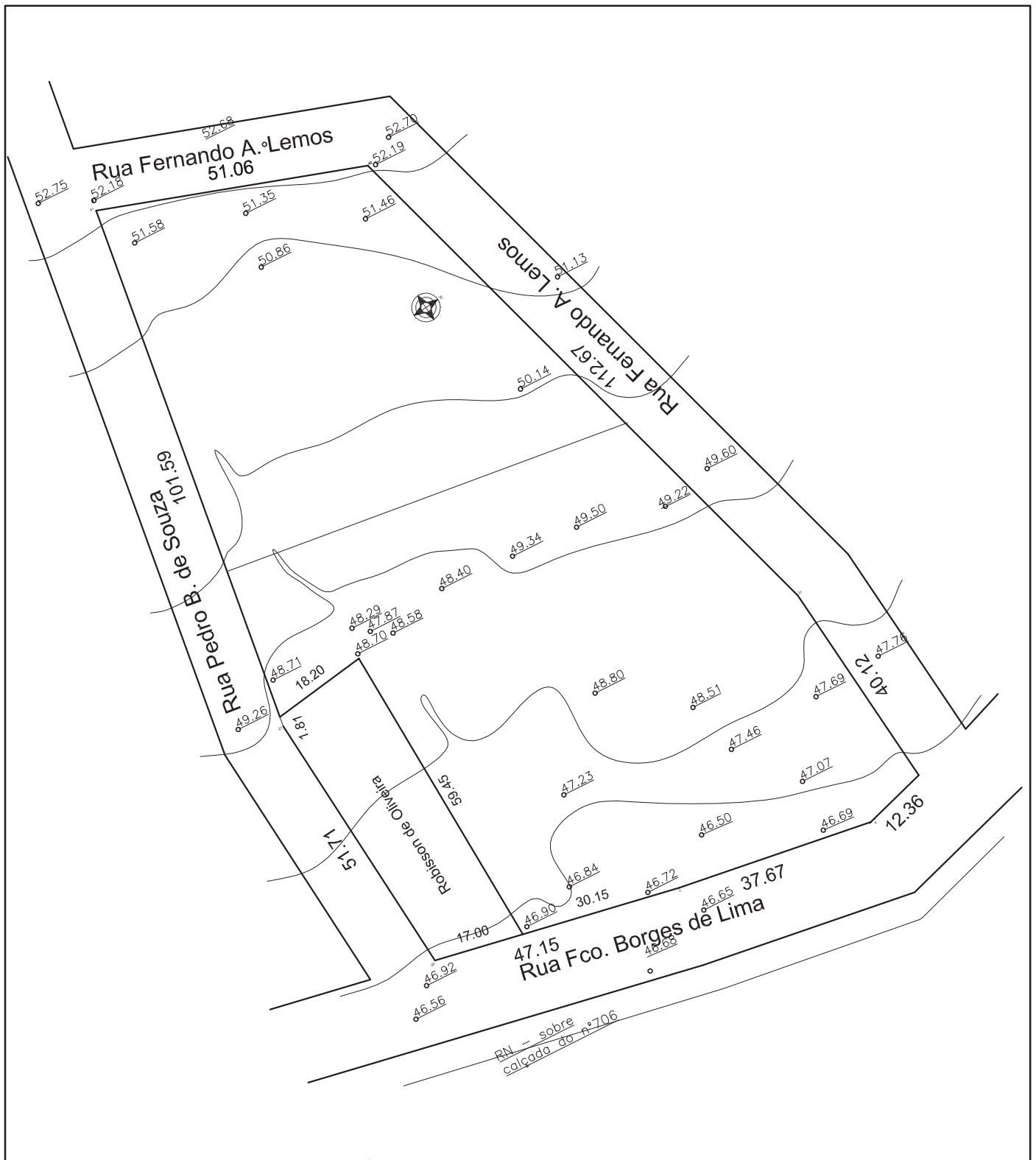


① PLANTA DE SITUAÇÃO  
S/ESCALA



② PLANTA DE LOCALIZAÇÃO  
ESCALA 1:250

SECRETARIA MUNICIPAL DA GESTÃO E DO PLANEJAMENTO - SEGPA		PROJETO DE IMPLANTAÇÃO	
Local: E.M.E.F. SANTA INÊS			
Projeto de Implantação	Projeto de Implantação	Projeto de Implantação	Projeto de Implantação
Projeto de Implantação	Projeto de Implantação	Projeto de Implantação	Projeto de Implantação
Projeto de Implantação	Projeto de Implantação	Projeto de Implantação	Projeto de Implantação
Projeto de Implantação	Projeto de Implantação	Projeto de Implantação	Projeto de Implantação
Projeto de Implantação	Projeto de Implantação	Projeto de Implantação	Projeto de Implantação



RN - sobre calçada do n.º706



Prefeitura Municipal de Santo Antônio da Patrulha

SEC. DE PLANEJAMENTO

PROJETO DE IMPLANTAÇÃO

Local: E.M.E.F. STA INÊS

PROJETO ARQ. ANA CLARA R. BERGAMIN  
CAU A 3198-4  
ENG. GILBERTO DE O. CASTRO  
CREA RS 35.511

CONTEÚDO  
LEVANT. PLANIALTIMÉTRICO

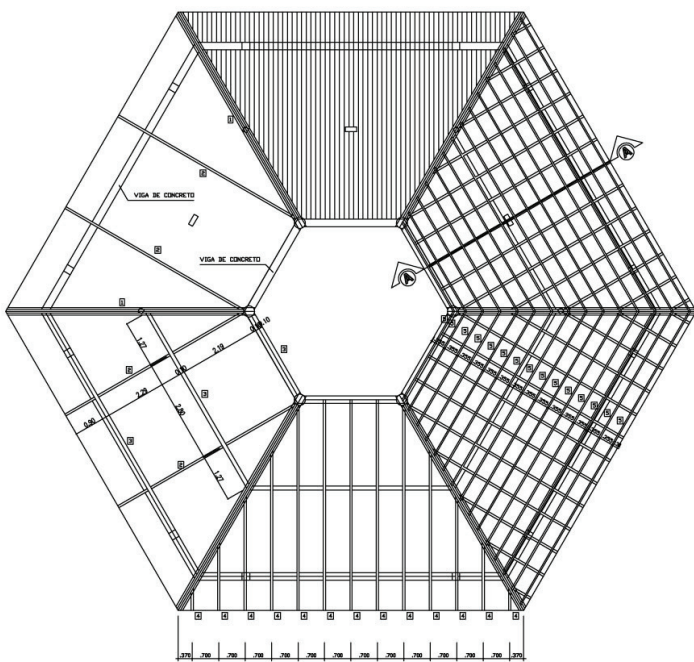
ÁREA: 6.674,91m<sup>2</sup>

DATA Janeiro de 2013  
ESCALA: 1:1000

01



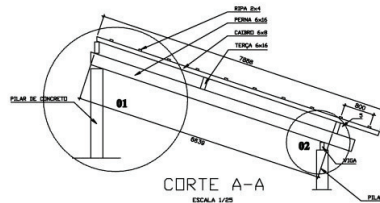




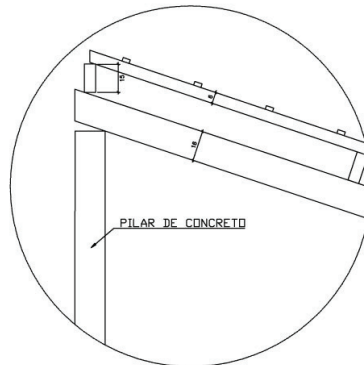
COBERTURA - BLOCO CENTRAL  
ESCALA 1/50



SITUAÇÃO



CORTE A-A  
ESCALA 1/25

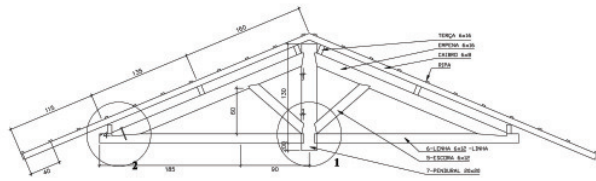


DETALHE 01

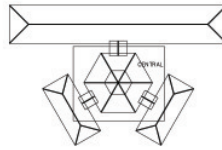
<b>Ministério da Educação</b> <b>FNDE</b> Fundo Nacional de Desenvolvimento e Educação	
ESPAÇO EDUCACIONAL URBANO II - DE SALAS DE AULA	
ENDEREÇO:	DIVERSOS
PROPRIETÁRIO:	FUNDO DE FORTALECIMENTO PARA A ESCOLA
AUTORES DO PROJETO:	MARCELO TOMAZZI LISSA GUSTAVO SILVEIRA
RESPONSÁVEL TÉCNICO:	
PROPRIETÁRIO:	
AUTOR DO PROJETO:	ORCA 6.126 2-02
AUTOR DO PROJETO:	ORCA 6.126 2-02
RESP. TÉCNICO:	
DUPLO	ORCA
ESTRUTURA DO TELHADO (MADERA)	
BLOCOS CENTRAL	
DETALHAMENTO DO TELHADO	
FOLHA 01/04	
REVISÃO:	DATA: 06/2005
ESCALA: 1:10000	DESENHO: 1
NOTA:	

Lago ARQUITETURA E CONSTRUÇÃO LTDA. (CNPJ 08.888.888-0001) - AVENIDA ...

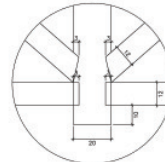




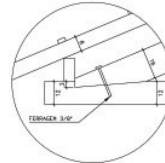
CORTE A-A  
ESCALA 1/20



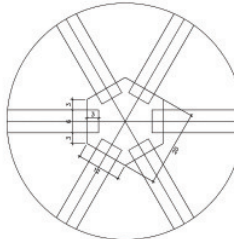
SITUAÇÃO



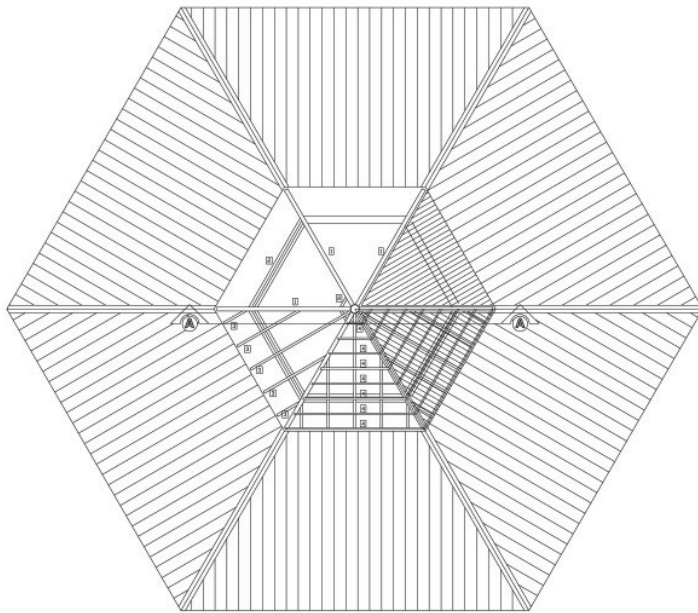
DETALHE 01  
ESCALA 1/10



DETALHE 02  
ESCALA 1/10



DETALHE 03  
ESCALA 1/5



COBERTURA - BLOCO CENTRAL - TOPO  
ESCALA 1/50

LISTA DE MATERIAL

ITEM	DESCR.	QUANT.	UNID.	COMP.
1	EMPEÑA DE MADEIRA DE IPE OU SIMILAR (6X16)	6	pc	2,65
2	TERÇA DE MADEIRA DE IPE OU SIMILAR (6X12)	36	m	variável
3	CAISBRO DE MADEIRA DE IPE OU SIMILAR (6X8)	54	m	variável
4	RIPIA DE MADEIRA DE IPE OU SIMILAR (2X4)	300	m	variável
5	ESCORVA DE MADEIRA DE IPE OU SIMILAR (6X12)	12	pc	1,10
6	LENHA DE MADEIRA DE IPE OU SIMILAR (6X12)	6	pc	2,60
7	PENDURAL EXAGONAL (60X20)	1	pc	1,35

NOTA - MADEIRA IPE OU SIMILAR  
TODA ESTRUTURA DEVERÁ RECEBER 2 DEMORS DE VERMIZO.

Ministério da Educação **FNDE** Fundo Nacional de Desenvolvimento da Educação

ESPAÇO EDUCATIVO URBANO II - DE SALAS DE AULA

ENGENHEIRO: SIMENOS

PROPRIETÁRIO: FUNDO DE FORTALECIMENTO PARA A ESCOLA

AUTORES DO PROJETO:

RESPONSÁVEL TÉCNICO:

PROPRIETÁRIO:

AUTOR DO PROJETO:

AUTOR DO PROJETO:

RESP. TÉCNICO:

BUFF: \_\_\_\_\_

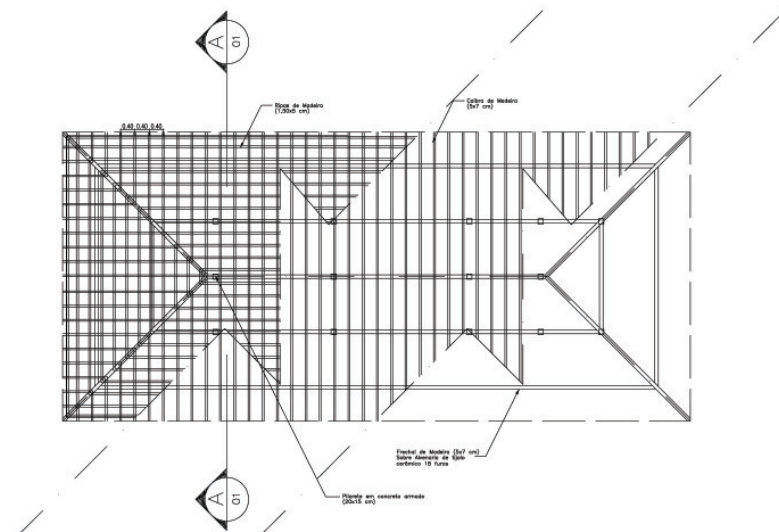
DECA: \_\_\_\_\_

EST ESTRUCTURA DO TELHADO (MADEIRA) BLOCOS CENTRAL - LANTERNIM DETALHAMENTO DO TELHADO

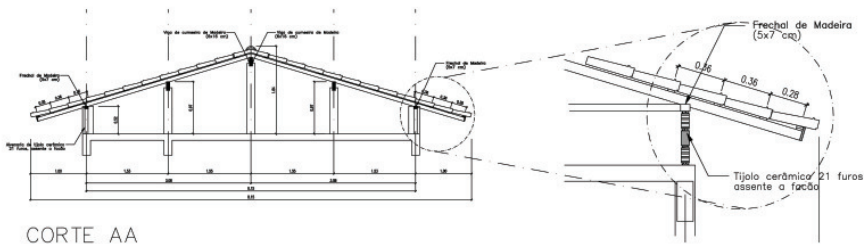
FOLHA

02/04

REVISÃO: 0-000 DATA: JUN/2008 ESCALA: 1/50 PROJETO: \_\_\_\_\_ DESenhO: \_\_\_\_\_ VISTO: \_\_\_\_\_

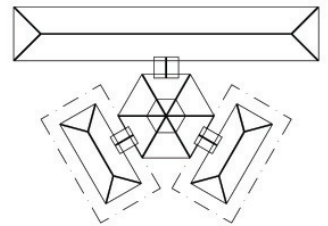


PLANTA TELHADO  
ESC.: 1 / 75



CORTE AA  
ESC.: 1 / 50

DETALHE 01  
ESC.: 1 / 25



SITUAÇÃO

Ministério da Educação **FNDE** Fundo Nacional de Desenvolvimento de Educação

ESPAÇO EDUCATIVO URBANO II - 06 SALAS DE AULA

ENDEREÇO: DIVERSOS

PROPRIETÁRIO: FUNDO DE FORTALECIMENTO PARA A ESCOLA

AUTORES DO PROJETO :

RESPONSÁVEL TÉCNICO:

PROPRIETÁRIO \_\_\_\_\_

AUTOR DO PROJETO \_\_\_\_\_

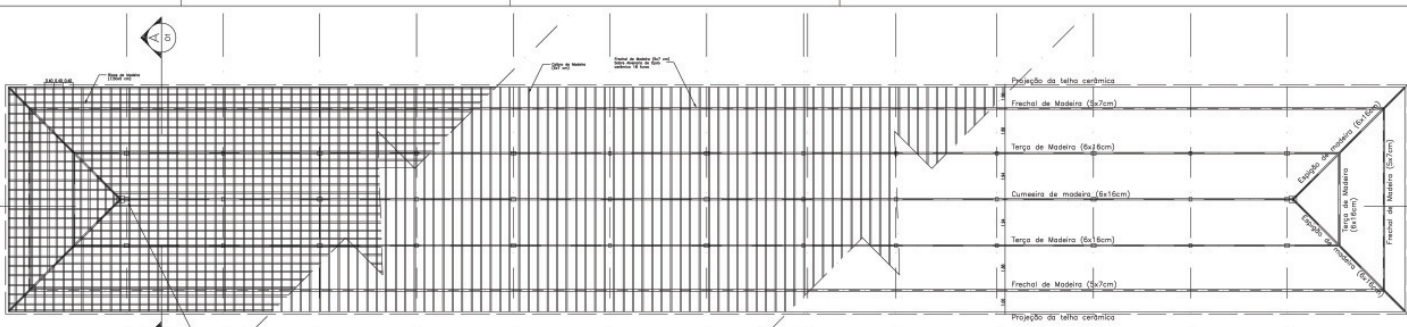
AUTOR DO PROJETO \_\_\_\_\_

RESP. TÉCNICO \_\_\_\_\_

DLFO	CREA

EST	ESTRUTURA DO TELHADO (MADEIRA)	FOLHA
	BLOCOS ADMINISTRATIVO/SERVIÇOS ESTRUTURA DO TELHADO	03 / 04

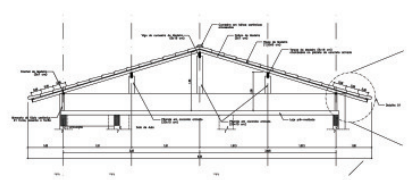
REVISÃO: 02-2006	DATA: ABR/2006	ESCALA: INDICADAS	DESENHO:	VISTO:
------------------	----------------	-------------------	----------	--------



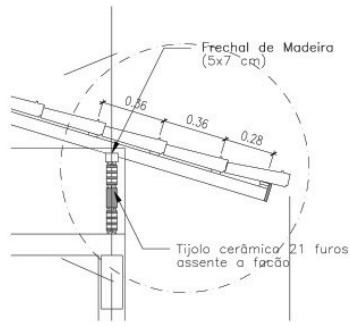
PLANTA TELHADO  
ESC: 1 / 75



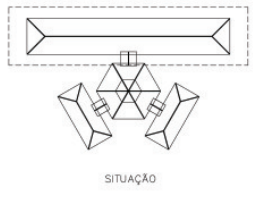
CORTE BB  
ESC: 1 / 75



CORTE AA  
ESC: 1 / 50



DETALHE 01  
ESC: 1 / 50



<b>Ministério da Educação</b> <b>FNDE</b> Fundo Nacional de Desenvolvimento da Educação	
ESPAÇO EDUCATIVO URBANO II - OS SALAS DE AULA	
ENCOMENDADO: DIVERSOS	
PROPRIETÁRIO: FUNDO DE FORTALECIMENTO PARA A ESCOLA	
AUTORES DO PROJETO:	
RESPONSÁVEL TÉCNICO:	
PROPRIETÁRIO: _____	
AUTOR DO PROJETO: _____	
AUTOR DO PROJETO: _____	
RESP. TÉCNICO: _____	
BLOCO	ÁREA
ESTRUTURA DO TELHADO (MADERA)	
BLOCO PEDAGÓGICO ESTRUTURA DO TELHADO	
FOLHA 04 / 04	
REVISÃO	DATA
ELABORADO	APROVADO
ESCALA	INDICAÇÃO
DESENHO	VERBO
TIPO	NOTA