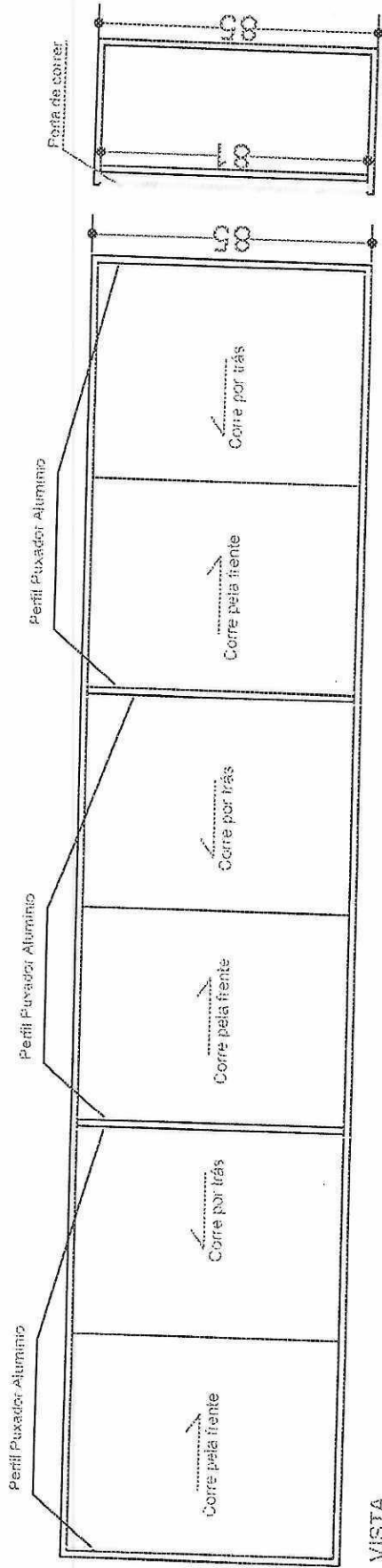


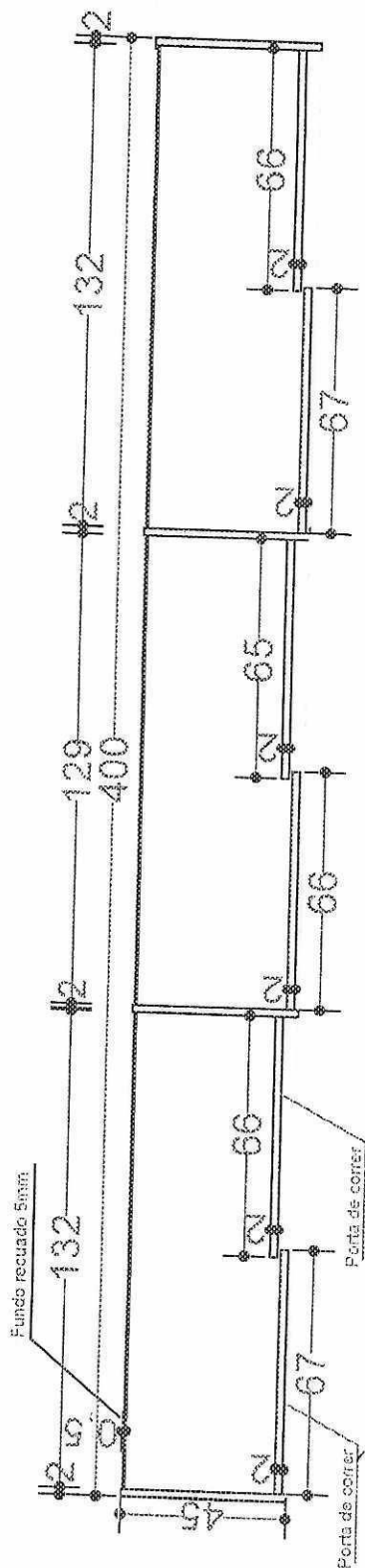
ITEM 1

ARMÁRIO AÉREO



VISTA

CORTE
VISTA INTERNA LATERAL



PLANTA

PREFEITURA MUNICIPAL DE SANTO ANTÔNIO DA PATRULHA		DATA	OUTUBRO/2021
DEPARTAMENTO	DEA	SEPDE	
Projeto de mobiliário ESCOLA			
MÓVEIS	ARQ. ROCHELLE TORRES CAU A141126-8	ESCALA	SEM ESCALA

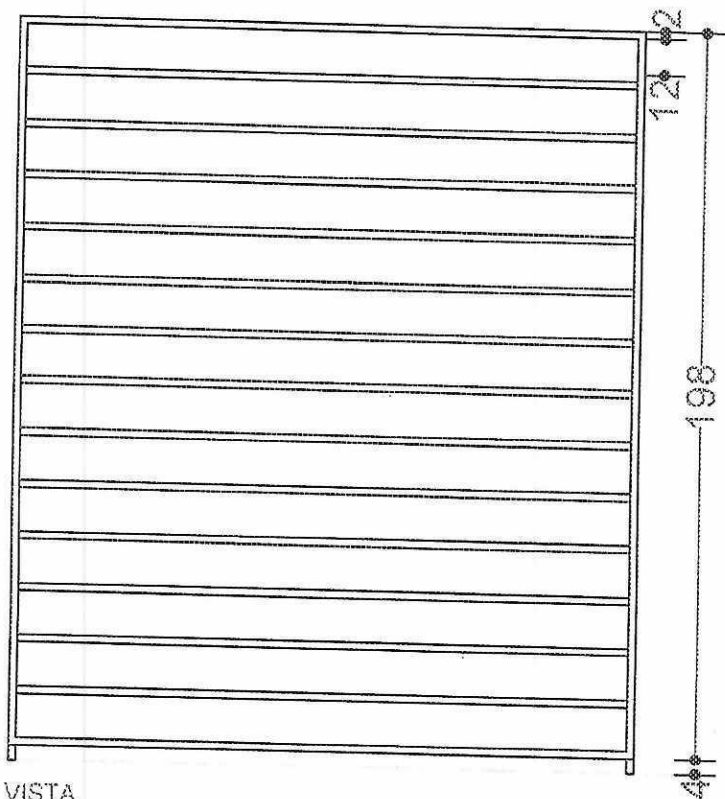
*Realizado em
desenhos*

*H. 2h
6*

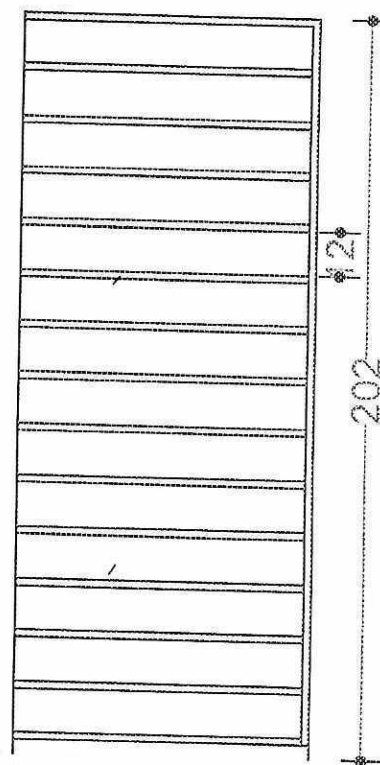
11.25
6

ITEM 2

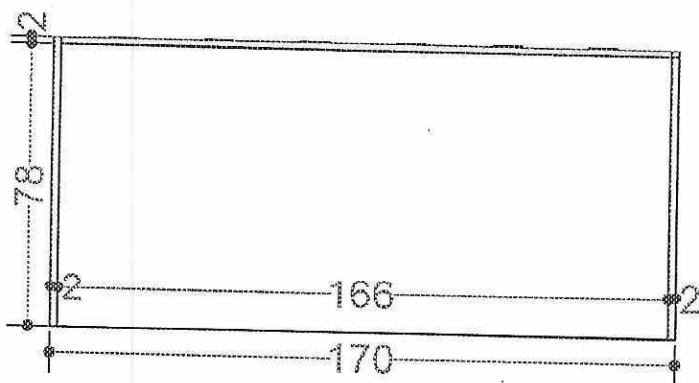
NICHO PARA COLCHÕES



VISTA



CORTE
VISTA INTERNA LATERAL



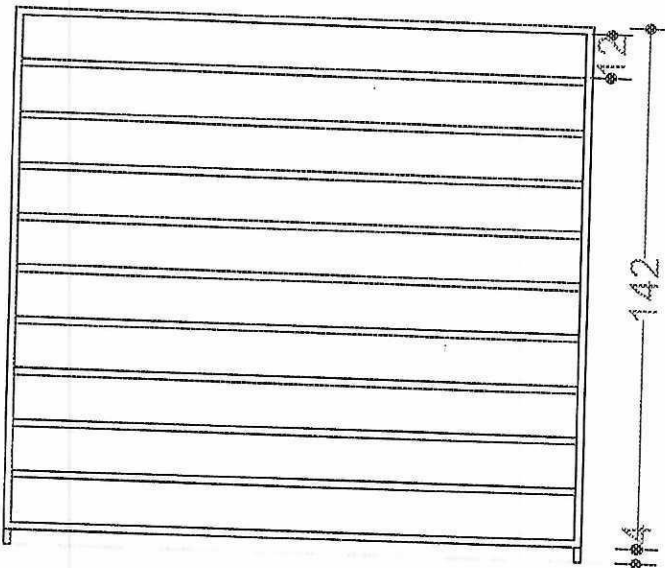
PLANTA

PREFEITURA MUNICIPAL DE SANTO ANTÔNIO DA PATRULHA		
DEPARTAMENTO DEA	SEPDE	DATA OUTUBRO/2021
Projeto de mobiliário ESCOLA		

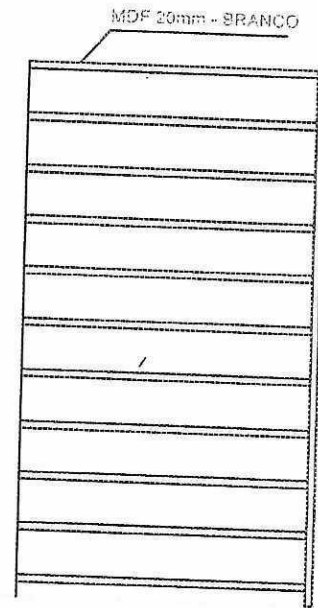
26
6

ITEM 3

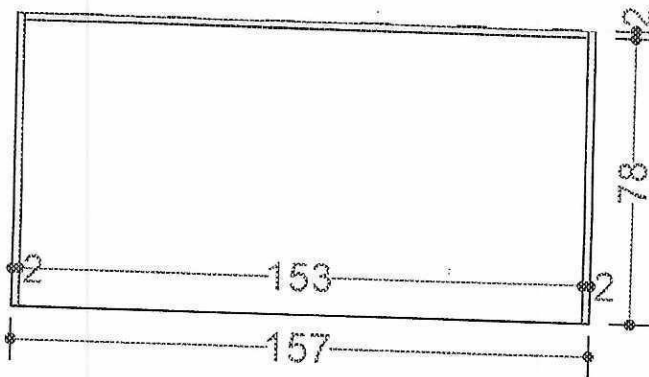
NICHO PARA COLCHÕES



VISTA



CORTE
VISTA INTERNA LATERAL

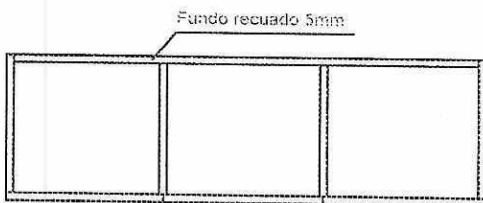
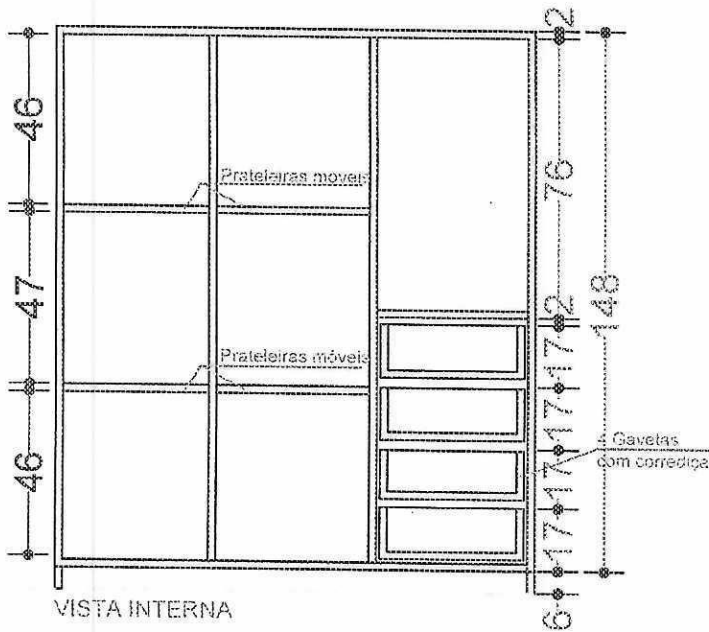
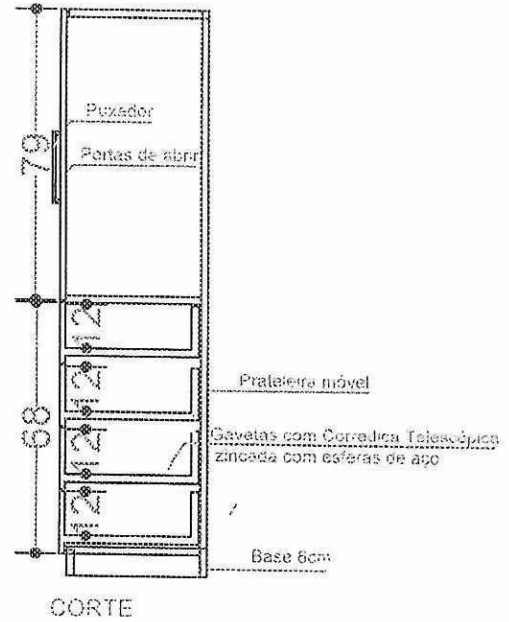
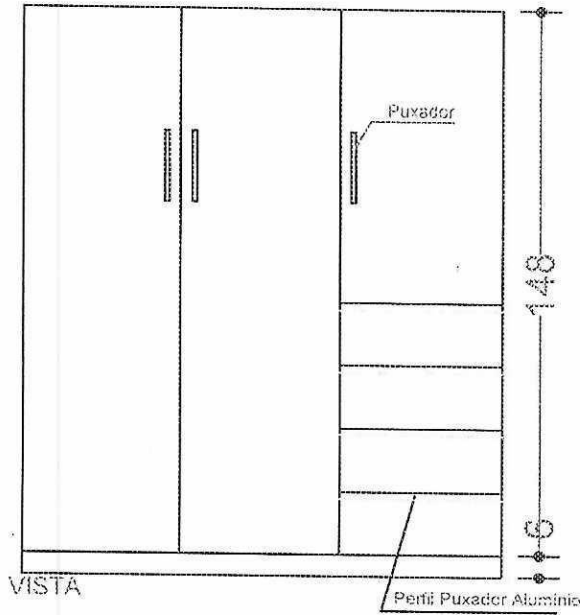


PLANTA

PREFEITURA MUNICIPAL DE SANTO ANTÔNIO DA PATRULHA		
DEPARTAMENTO DEA	SEPDE	DATA OUTUBRO/2021
Projeto de mobiliário ESCOLA		

It. 27
6

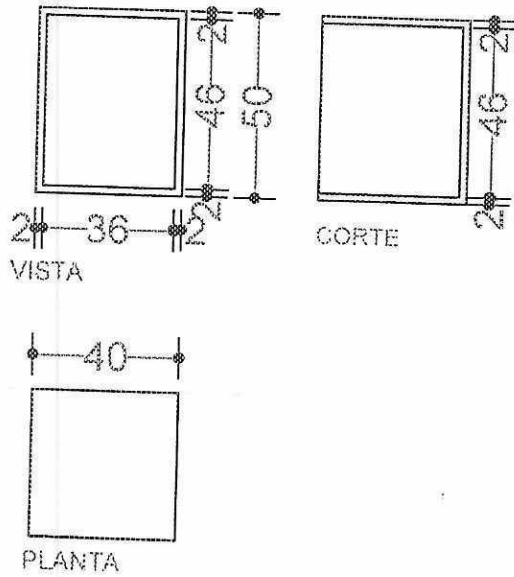
ITEM 4
ARMÁRIO



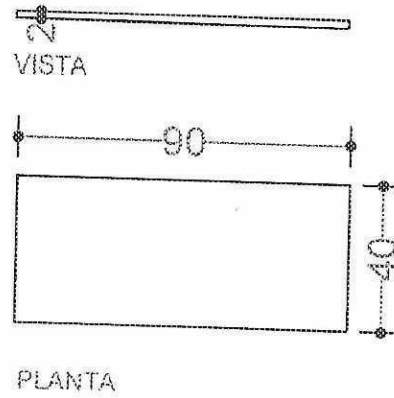
PREFEITURA MUNICIPAL DE SANTO ANTÔNIO DA PATRULHA		
DEPARTAMENTO DEA	SEPDE	DATA OUTUBRO/2021
Projeto de mobiliário ESCOLA		
150 DOQUELE E TORRES S/A		ESCALA

21.28
6

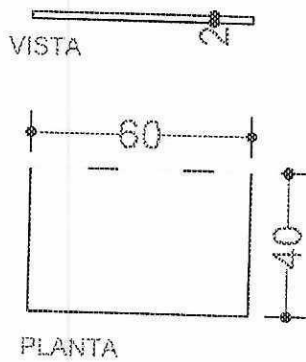
ITEM 5
NICHOS



ITEM 7
PRATELEIRA



ITEM 6
PRATELEIRA

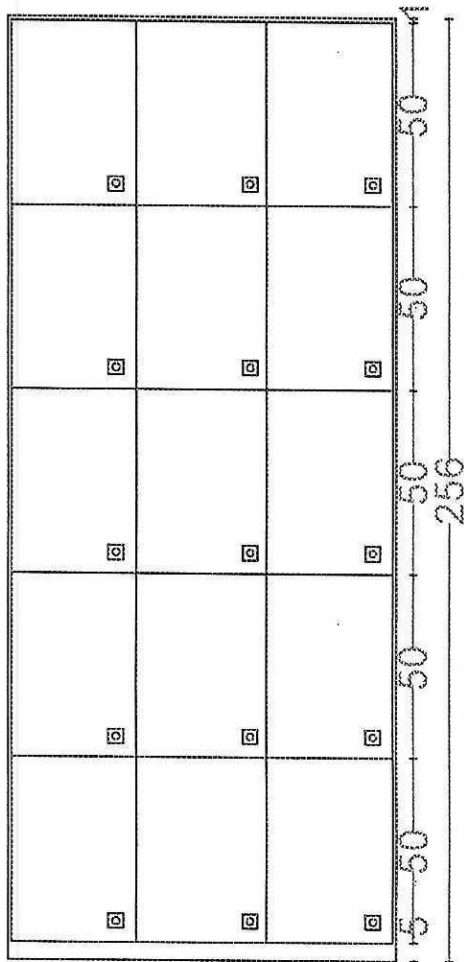


PREFEITURA MUNICIPAL DE SANTO ANTÔNIO DA PATRULHA		
DEPARTAMENTO DEA	SEPDE	DATA OUTUBRO/2021
Projeto de mobiliário ESCOLA		

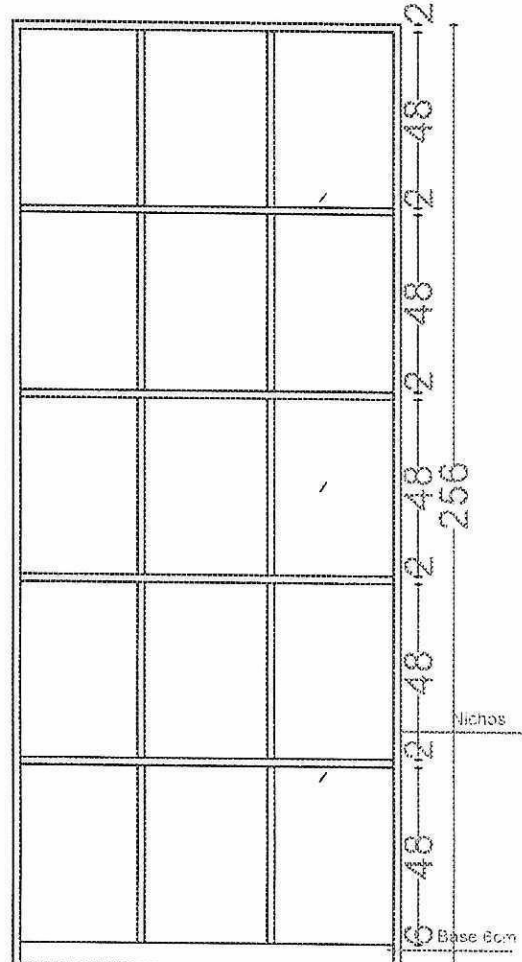
209
6

ITEM 8

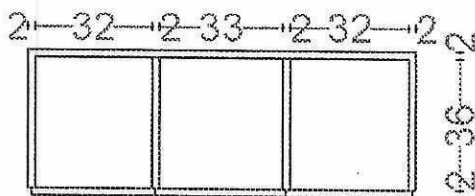
ARMÁRIO COM CHAVE



VISTA



CORTE



PLANTA

PREFEITURA MUNICIPAL DE SANTO ANTÔNIO DA PATRULHA		
DEPARTAMENTO DEA	SEPDE	DATA OUTUBRO/2021
Projeto de mobiliário ESCOLA		
TÉCNICA		